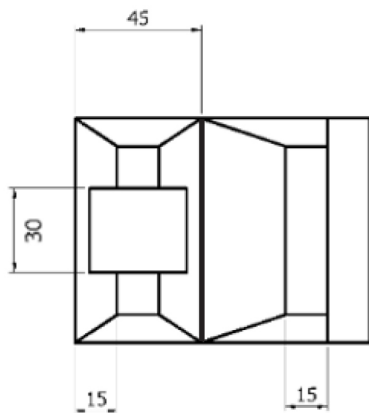
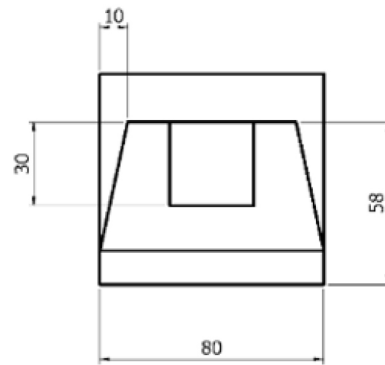
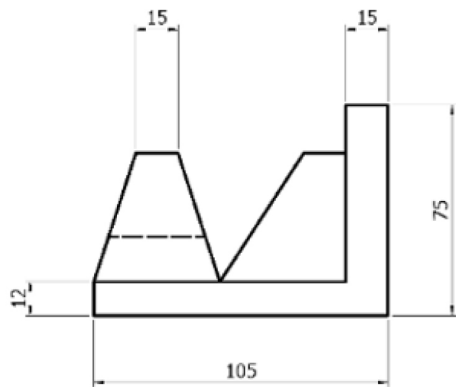


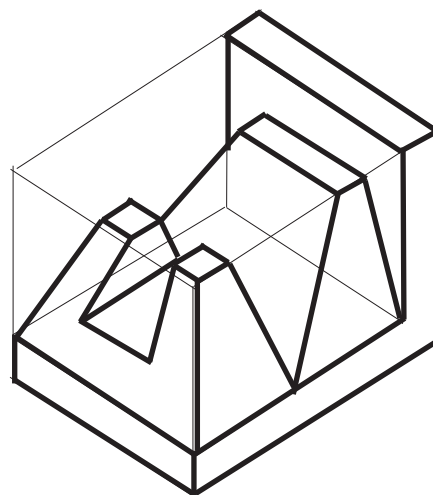
סרטוט גוף הנדסי

שאלה 1 – 60 נקודות

לפניך גוף הנדסי המסורטט בשלושה היטלים.  
יש לסרטט את הגוף ההנדסי באיזומטריה, שתהיה אינפורמטיבית ככל שניתן.  
קנה המידה נתון לבחירתך, אך הוא לא יהיה פחות מ 1:1 (ניתן להגדיל אותו).



פתרון

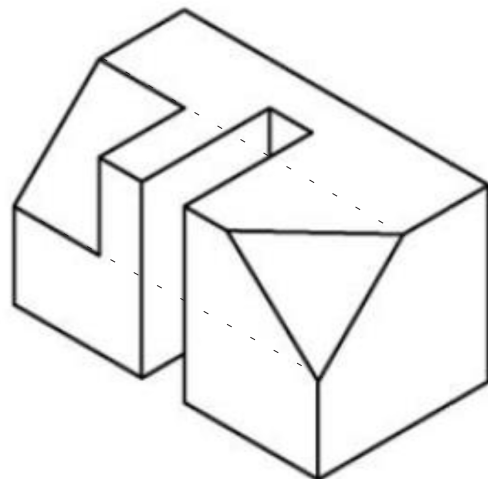
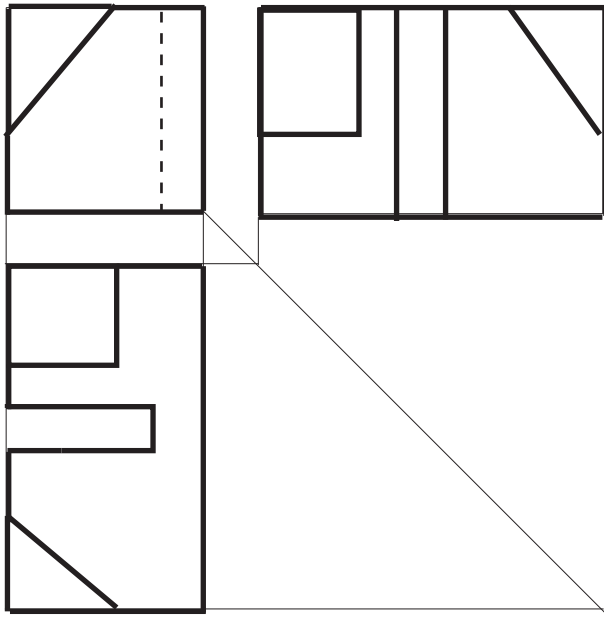


עמוד 2 מתוך 3

שאלה 2 – 40 נקודות

לפניך גוף הנדסי המסורטט באיזומטריה.  
יש לסרטט את שלושת היטליו – פנים, על וצד.  
אין חשיבות למידות המוחלטות, אלא רק לפרופורציות.  
קנה המידה של הסרטוט נתון להחלטתך.

פתרון



בהצלחה!

© כל הזכויות שמורות למה"ט

עמוד 3 מתוך 3